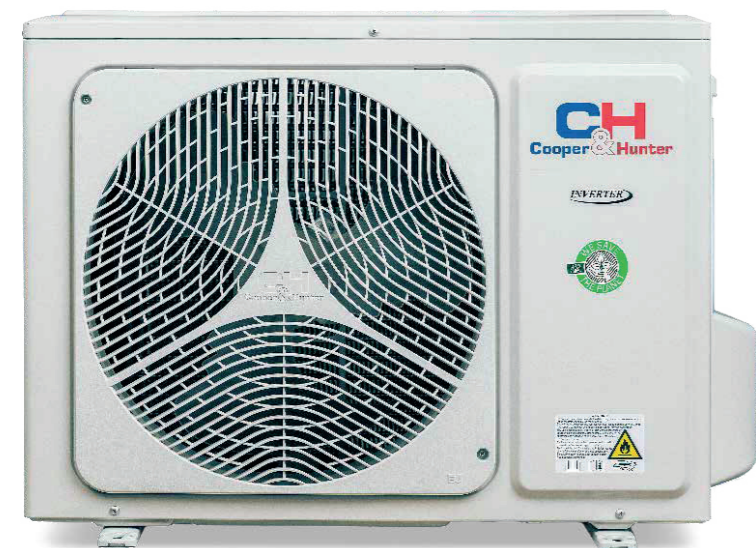


# VITAL INVERTER SOROZAT



5 ÉV +48 °C -15 °C 21 dB

**INVERTER**

CE RoHS EAC

## FUNKCIÓ

Egészség					Komfortmenedzment									
Alvó mód	CH 7-SK technológia	ECO-FRESH	CH SMART-ION szűrő	Dupla öntisztító	Öntisztító	A távirányító lezárása	Időzítő	LED-kijelző	Turbó üzemmód	Több sebességű ventilátor	SWING mód	Száraz üzemmód	Wi-Fi	ÉRZEM
Intelligens vezérlés			Technikai				Energiahatékonyság							
Fagyás elleni védelem	Automatikus újraindítás	Öndiagnosztika	R32 Hűtőközeg	Néma üzemmód	Automatikus védelem	+8 °C	I-Action technológia	BLUE-FIN	Meleg indítás	Energiahatékonyság	6. generáció			

KLÍMASZABÁLYOZÓ BERENDEZÉSEK TERMÉKSKÁLÁJA

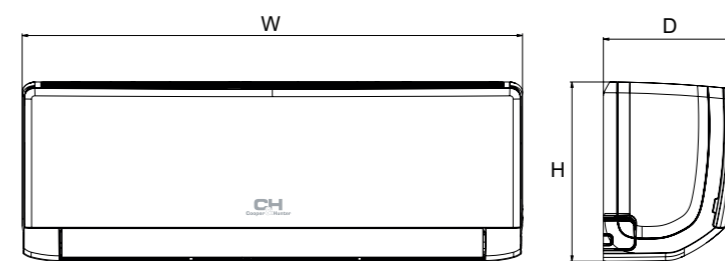


MŰSZAKI ADATOK

MODELL			CH-S07FTXF-NG	CH-S09FTXF-NG	CH-S12FTXF-NG	CH-S18FTXF-NG	CH-S24FTXF2-NG
Kapacitás	Hűtés	kW	2,20 (0,37-2,53)	2,50 (0,50-3,35)	3,20 (0,60-3,60)	4,60 (0,65-5,20)	6,20 (1,80-6,90)
	Fűtés	kW	2,30 (0,51-2,60)	2,80 (0,50-3,30)	3,40 (0,60-3,80)	5,20 (0,70-5,40)	6,50 (1,30-7,03)
Energiafelhasználás	Hűtés	kW	0,69 (0,16-0,95)	0,78 (0,16-1,40)	0,99 (0,16-1,40)	1,43 (0,16-1,70)	1,83 (0,45-2,20)
	Fűtés	kW	0,64 (0,20-1,00)	0,78 (0,20-1,50)	0,94 (0,20-1,50)	1,40 (0,20-1,60)	1,92 (0,45-2,30)
Energiahatékonyság	Hűtés (SEER*)	kW/kW	5,1 (A)	6,1 (A++)	6,1 (A++)	6,1 (A++)	6,8 (A++)
	Fűtés (SCOP**)	kW/kW	3,8 (A)	4,0 (A+)	4,0 (A+)	4,0 (A+)	4,0 (A+)

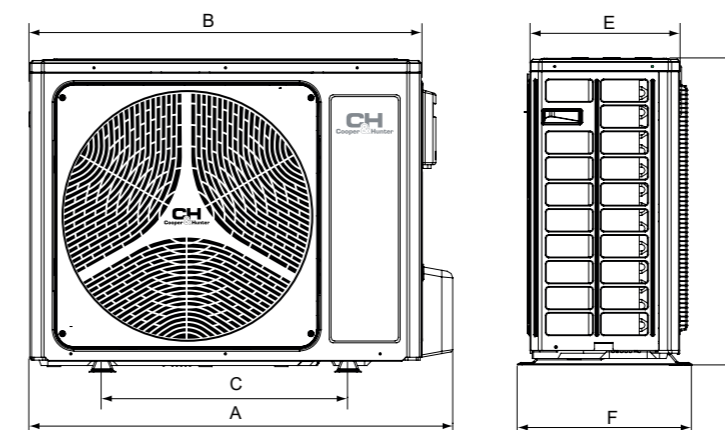
\* SEER - a rendszer hűtési kapacitásának szezonális együtthatója.  
\*\* SCOP - a rendszer hűtési kapacitásának szezonális együtthatója.

BELTÉRI EGYSÉG		CH-S07FTXF-NG	CH-S09FTXF-NG	CH-S12FTXF-NG	CH-S18FTXF-NG	CH-S24FTXF2-NG
Levegő termelékenysége	m <sup>3</sup> /h	300/430/500/550	330/430/490/550	290/410/480/550	520/610/720/850	400/600/800/900
Hangnyomás szint	dB (A)	21/25/27/36	23/26/30/37	24/28/32/37	28/33/39/45	29/33/39/45
Vízvezetés	l/h	0,6	0,8	1,4	1,8	1,8
Súly	kg	8,5	8,5	8,5	13,5	13



MODELL	W (mm)	H (mm)	D (mm)
CH-S07FTXF-NG	713	270	195
CH-S09FTXF-NG	790	275	200
CH-S12FTXF-NG	790	275	200
CH-S18FTXF-NG	970	300	225
CH-S24FTXF2-NG	1078	325	246

KÜLTÉRI EGYSÉG		CH-S07FTXF-NG	CH-S09FTXF-NG	CH-S12FTXF-NG	CH-S18FTXF-NG	CH-S24FTXF2-NG
Hangnyomás szint	dB (A)	49	52	52	54	57
Kompresszor típusa		Forgó				
Hűtőközeg típusa		R32				
Hőmérséklet-tartomány a hűtéshez	°C	-15/+48				
Hőmérséklet tartomány fűtéshez	°C	-15/+24				
Tápegység		~220-240V/50Hz/1 Ph				
Súly	kg	21,5	29	31	34	36,5
Gáztöltési térfogat	kg	0,58	0,6	0,65	0,77	1,23
Folyadékvezeték átmérője	mm/inch	6,38/1/4"	6,38/1/4"	6,38/1/4"	6,38/1/4"	6,38/1/4"
A gázvezeték átmérője	mm/inch	9,53/3/8"	9,53/3/8"	9,53/3/8"	9,53/3/8"	12,7/1/2"
Maximális magasságkülönbség	m	5	10	10	10	10
Maximális pályahossz	m	15	15	20	20	25



MODELL	A (mm)	B (mm)	C (mm)	D (mm)	E (mm)	F (mm)
CH-S07FTXF-NG	720	660	440	428	257	310
CH-S09FTXF-NG	782	712	510	540	257	320
CH-S12FTXF-NG	842	780	540	596	257	320
CH-S18FTXF-NG	848	780	540	596	257	320
CH-S24FTXF2-NG	875	816	528	555	331	376

cooperandhunter.com